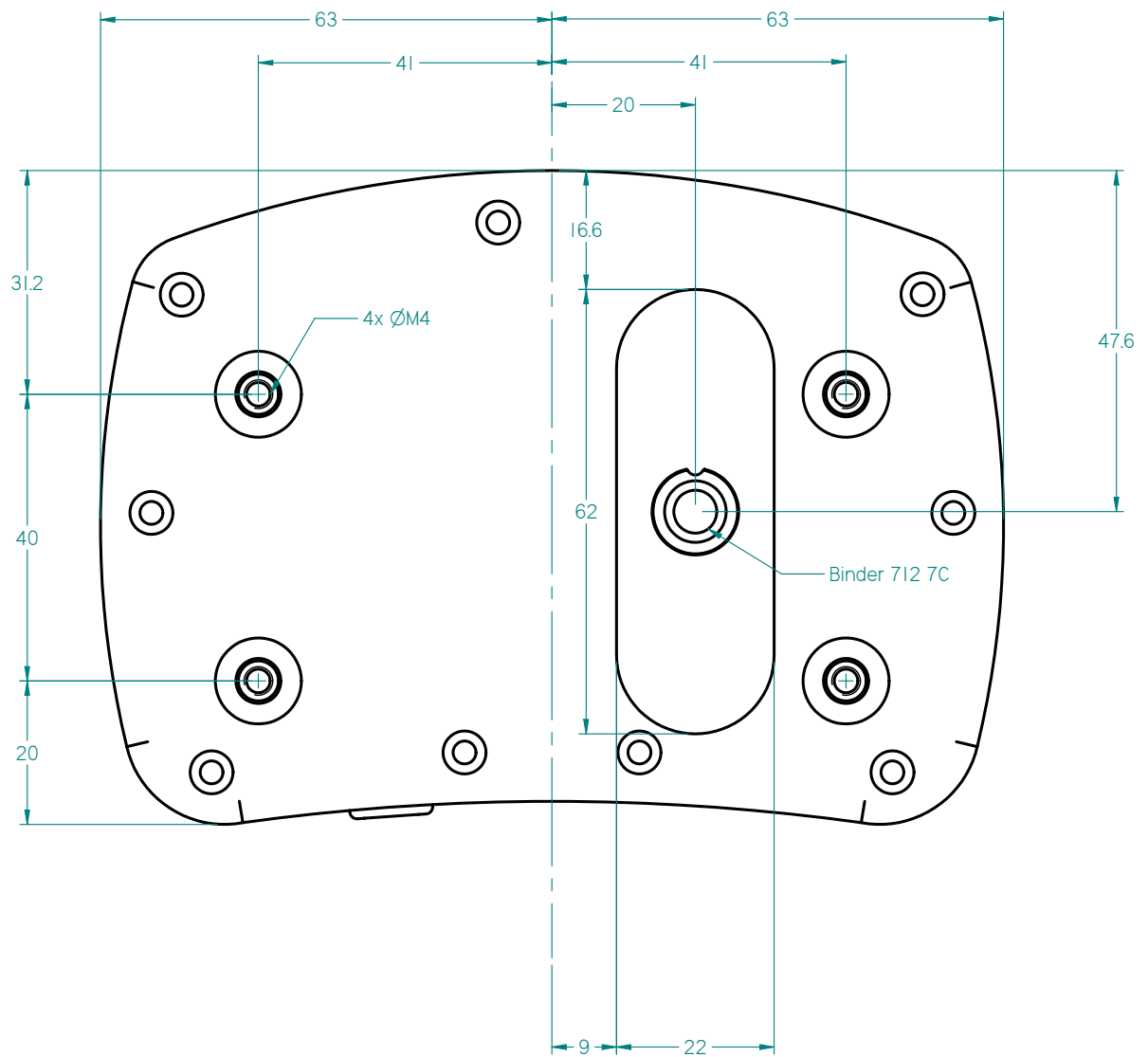


N.rev	Nota sulla revisione	Data	Firma	Controllo
-------	----------------------	------	-------	-----------

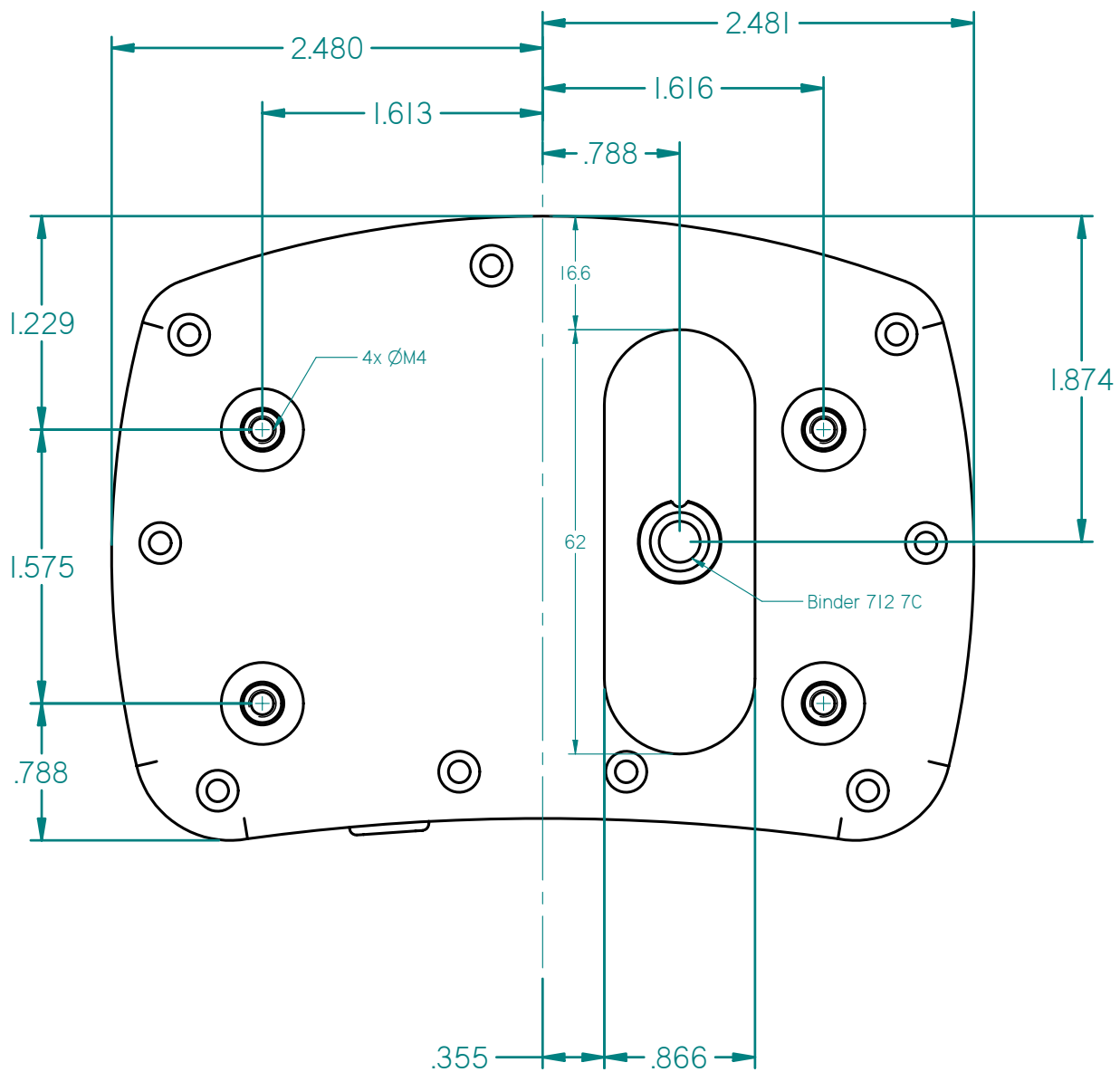


Quotes in millimeters [mm]

A4 paper size: 210 x 297 mm


Rif.	Quantità	Titolo/Nome, materiale		N. articolo/Riferimento	
Progettato da		Controllato da	Approvato da - Data	Nome file	Data
				MY3Visor Template_A4	24/01/2005
		Titolo / Nome			
		MyChron 3 Visor template: A4 paper size / Quotes in millimeters			
		Numero disegno		Modifica	Foglio





Quotes in inches ["]

Letter paper size: 8.5" x 11"

Rif.	Quantità	Titolo/Nome, materiale			N. articolo/Riferimento	
Progettato da	Controllato da	Approvato da - Data	Nome file MY3Visor Template_letter	Data 24/01/2005	Scala 1 : 1	
		Titolo / Nome MyChron 3 Visor channels template: Letter paper size / Quotes in inches				
		Numero disegno			Modifica	Foglio