
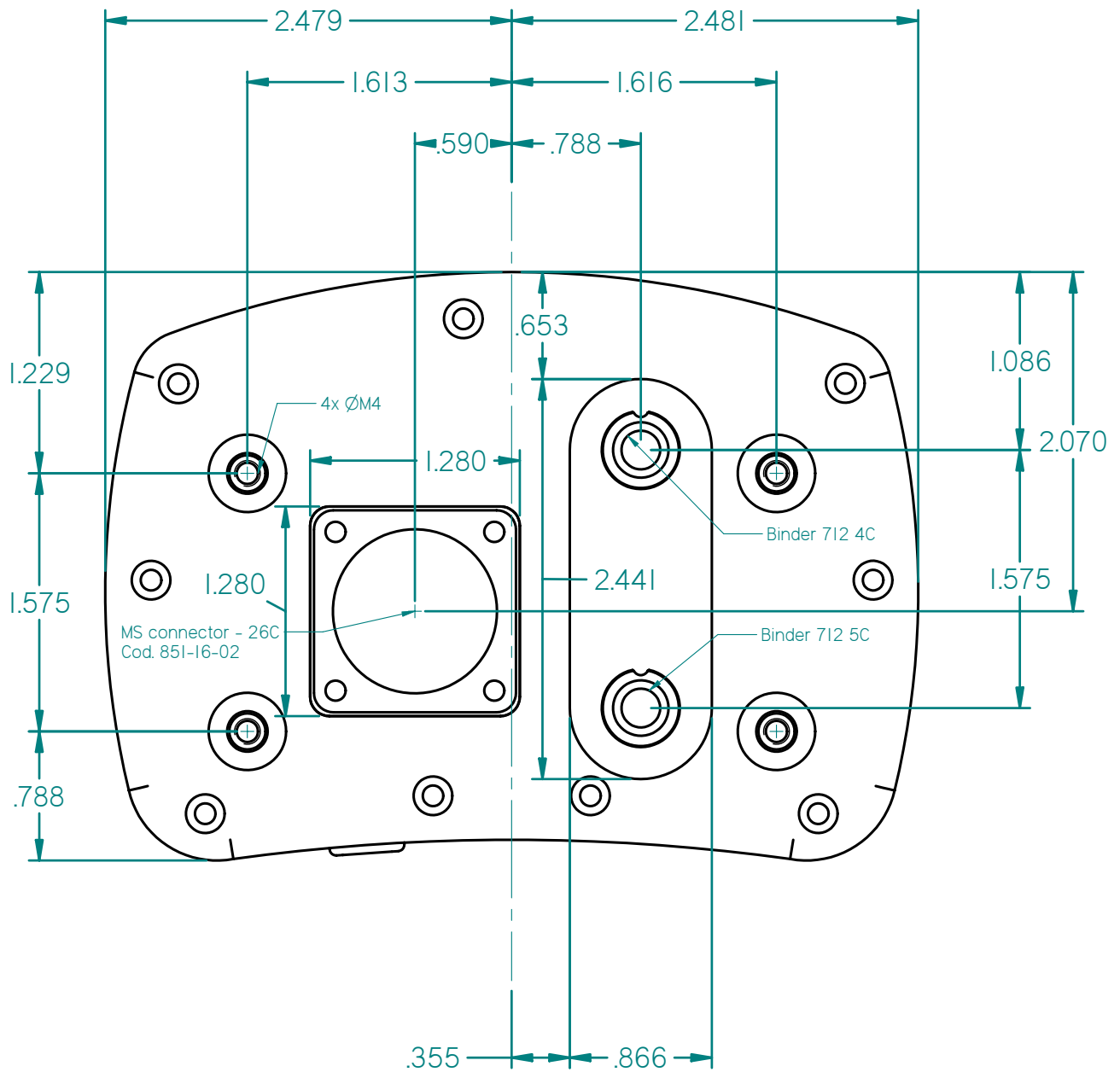


Quotes in millimeters [mm]


A4 paper size: 210 x 297 mm

Rif.	Quantità	Titolo/Nome, materiale		N. articolo/Riferimento	
Progettato da		Controllato da	Approvato da - Data	Nome file MY3PG Template_A4	Data 24/01/2005
		Titolo / Nome MyChron 3 Plus/Gold CAR/BIKE template: A4 paper size / Quotes in millimeters			
		Numero disegno		Modifica	Foglio



Quotes in inches ["]

Letter paper size: 8.5" x 11"

Rif.	Quantità	Titolo/Nome, materiale			N. articolo/Riferimento	
Progettato da	Controllato da	Approvato da - Data	Nome file MY3PG Template_letter	Data 24/01/2005	Scala 1 : 1	
		Titolo / Nome MyChron 3 Plus/Gold CAR/BIKE channels template: Letter paper size / Quotes in inches				
		Numero disegno			Modifica	Foglio